

Машина погрузочно-транспортная МоАЗ-75830



Предназначен для транспортирования и самосвальной разгрузки горной массы и полезных ископаемых в подземных условиях не опасных по пыли и газу, а также вне автомобильных дорог общего пользования в условиях открытой добычи.

Продольный профиль дороги может иметь подъемы до 10°, кратковременные подъемы – до 15° при длине до 200 м.

Дорожные условия для самосвала должны представлять собой спрофилированное скальное основание.

Климатическое исполнение самосвала – УХЛ5 по ГОСТ 15150.

Самосвал рассчитан на работу с погрузочно-доставочными машинами МоАЗ-40550 и МоАЗ-40751, погрузчиками с вместимостью ковша до 5,5 м³ при условии, что масса монолитных глыб не превышает 0,5 тонн а высота разгрузки над боковым бортом кузова не превышает 0,5 м.

		Двигатель		Гидравлическая система	
Тип		дизельный		Рулевое управление с гидравлической обратной связью и усилителем потока.	
Модель	CUMMINS QSM11-C400 (10.8L)			Гидравлическая система объединенная для РУ, тормозной системы и подъема кузова;	
Номинальная мощность, кВт/л.с.	298/400			– предусмотрен сброс остаточного давления в гидравлическом контуре;	
Номинальная частота вращения, об/мин	2100			– предусмотрена возможность аварийного опускания кузова при неработающем двигателе;	
Двигатель	– сертифицирован для работ в подземных условиях (MSHA), - имеет официальное утверждение типа Tier 3.			Рабочее давление, МПа 16±1	
	Дизельный, четырехтактный, с непосредственным впрыском топлива, газотурбинным наддувом и охлаждением наддувочного воздуха, с расположением цилиндров в ряд.			Давление рулевого управления, МПа 17,5±1	
Система питания двигателя воздухом:				Цилиндры рулевого управления:	

– трехступенчатая:
с воздушным фильтром сухого типа,
двумя фильтроэлементами
и двумя предочистителями циклонами

Система питания топливом:

– с фильтром-сепаратором
предварительной очистки топлива с встроенным

ручным насосом подкачки топлива,

с объемным датчиком уровня топлива LLS и
индикатором LLD Omnicomtm.

Система выпуска отработавших газов:

– через модуль, состоящий из каталитического
нейтрализатора и сажевого фильтра

Система охлаждения:

– жидкостная с принудительной циркуляцией
охлаждающей жидкости, замкнутая с термостатным
регулированием температурного режима

и гидроприводом вентилятора системы
охлаждения.

Система пуска – электростартерная.

– два гидравлические, двойного действия

Система тормозная

Рабочая тормозная система – многодисковые
тормоза в масляной ванне с гидравлическим

приводом обратного действия типа SAHR,
соответствует требованиям ISO 3450

Стояночная тормозная система –

Исполнительный механизм – колесные тормоза,

Управление – ручной тормозной кран.

– предусмотрена электрическая система

блокировки включения передач ГМП при

включенной стояночной тормозной системе;

Запасная тормозная система – используются

колесные тормоза,

Управление – ручной тормозной кран или кнопка
аварийного торможения на облицовке и в кабине
оператора.

Гидромеханическая коробка передач

АСУ БЕЛАЗ 6 + 1

– состоит из комплексного четырехколесного
гидротрансформатора с автоматической
блокировкой, вальной коробки передач с
фрикционными муфтами, электрогидравлического
привода управления, гидравлического тормоза–
замедлителя, редуктора отбора мощности
привода гидравлических насосов и ГМП.

Переключение передач в автоматическим и ручным
включением под нагрузкой без разрыва потока
мощности.

Рама

шарнирно-сочлененного типа, сварная,
из листового проката низколегированной стали,
состоит из передней и задней полурам,
соединенных между собой вертикальными
сферическими шарнирами;

– угол относительного перемещения полурам
в горизонтальной плоскости – $45^{\circ} \pm 1^{\circ}$
в каждую сторону

Подвеска

Переднего моста – балансирная ± 10
град. с гидравлическими амортизаторами;

заднего моста – жесткая.

Колеса и шины

Колеса дисковые.

Размер колес, дюйм 22,00-25/3,0
Шины пневматические, бескамерные, для
подземных условий эксплуатации, размерностью
26.5R25.

Кабина

– одноместная, однодверная, закрытого типа,
термо- и шумоизолированная;

– оборудована стеклоочистителями и
стеклоомывателями,

– имеет систему фильтрации воздуха,
принудительной вентиляции и отопления;

– оборудована поддрессоренным сиденьем;

Электрооборудование

Номинальное напряжение 24 В;

– однопроводное, постоянного тока,

– предусмотрена защита электроаппаратов,
установлена электропроводка в
гофротрубке с замковыми соединителями
и разъемами с защитой IP65;

– установлена система видеоконтроля;

- оборудована системами безопасности FOPS и ROPS;
- оборудована системами освещения и визуального контроля, обеспечивающими хорошую видимость рабочей зоны;
- передние и задние стекла снабжены системой оттаивания и защитными решетками. (по заказу)

- предусмотрена установка системы аварийного останова самосвала;
- предусмотрено наличие сигнализатора подъема кузова;
- установлены защитные решетки на фары, габаритные и сигнальные огни;
- наличие контрольно-измерительных приборов и контрольных ламп;
- предусмотрена система аварийного торможения и останова двигателя.

Система пожаротушения

- установлен огнетушитель на облицовке и в кабине оператора;
- система пожаротушения моторного отсека двигателя порошковая с автоматическим включением

Система смазки

- централизованная, автоматическая, фирмы «Lincoln» (Германия)

Дополнительные опции

- система контроля расхода топлива и мониторинга транспорта Omnicomm Optim на базе технологий ГЛОНАСС/GPS

Кузов

- ковшового типа, сварной из листового проката высокопрочной износостойкой стали, с устройством для механической фиксации в поднятом положении

Дополнительные системы *

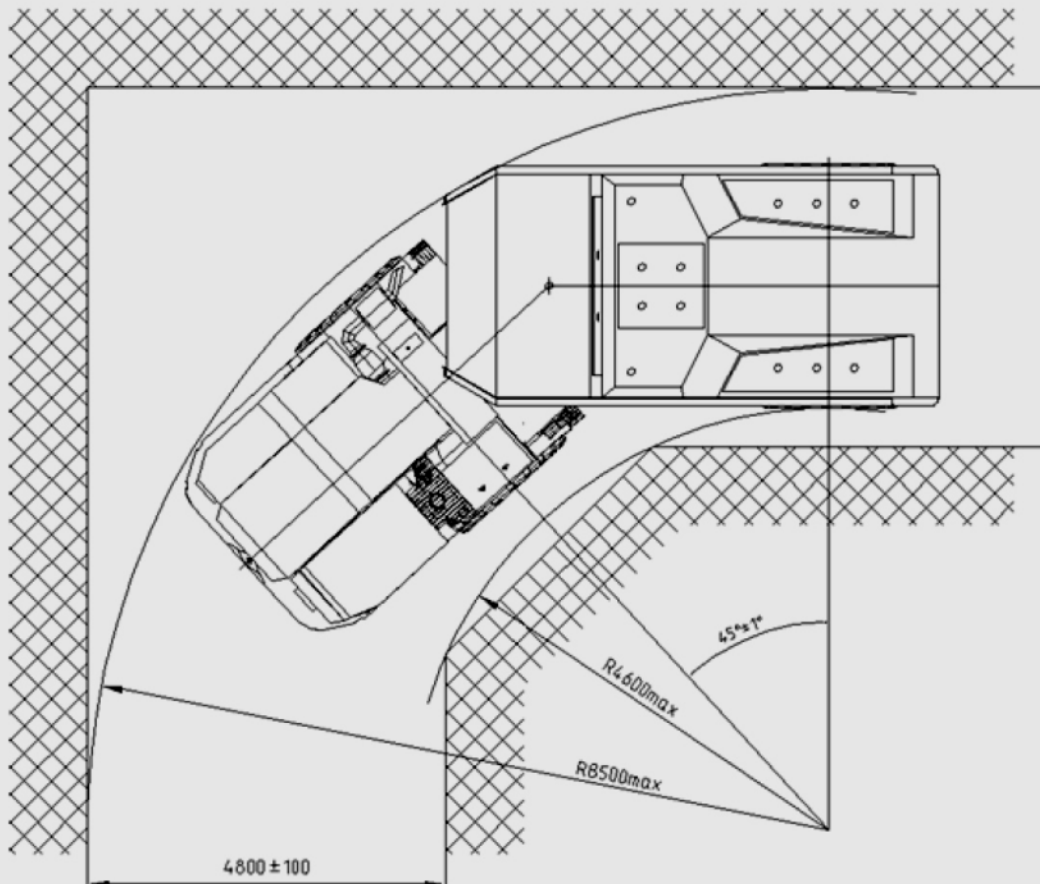
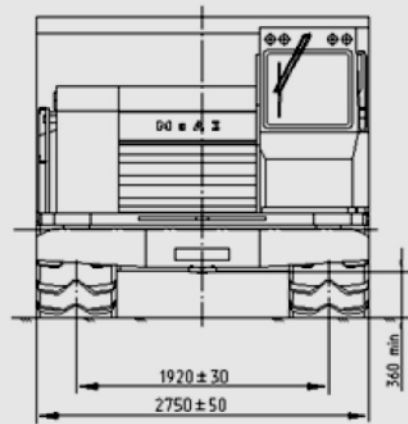
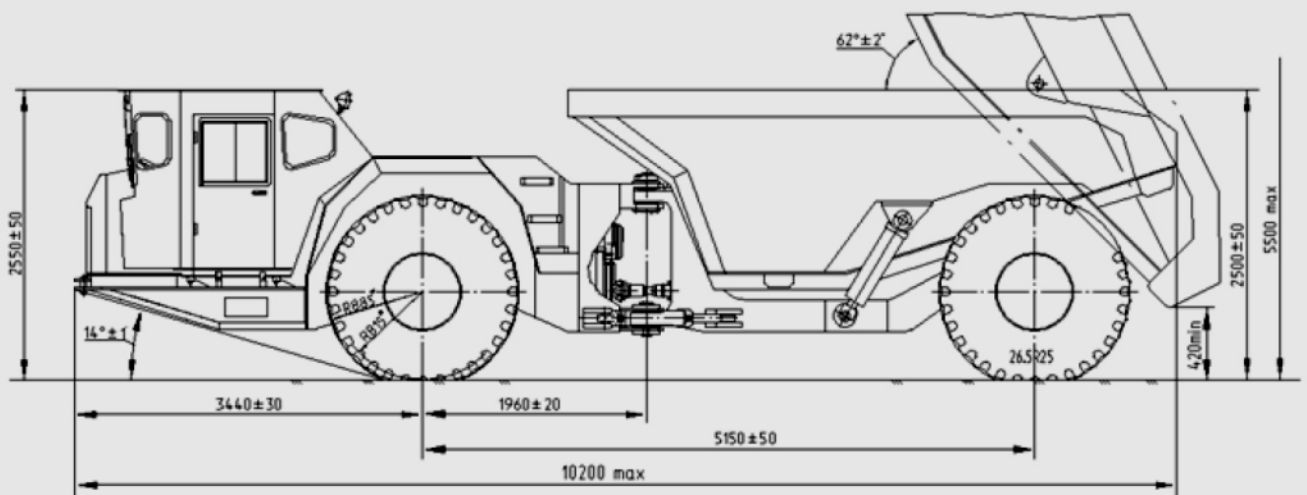
1. Система предотвращения опасных сближений и защиты от столкновений;
2. Система управления погрузкой (система взвешивания);
3. Система видеорегистрации
4. Система контроля давления в шинах.

* - устанавливаются опционально по требованию заказчика.

Технические характеристики

Номинальная грузоподъемность, кг	30000
Масса снаряженная, кг	31100
Полная масса, кг	61100
Распределение полной массы, кг:	
- на передний мост	27000
- на задний мост	34100
Максимальная скорость на горизонтальном участке дороги, км /ч	
- с грузом (рекомендуемая)	15
- без груза	35
Время подъема кузова при номинальной частоте вращения коленчатого вала двигателя, с	8
Вместимость топливного бака, л	546
Вместимость кузова, м ³ , не менее:	
- геометрическая	12,5
- номинальная	15,7
Высота в положении разгрузки, мм	5500

Габаритные размеры



ОАО «БЕЛАЗ»
- управляющая компания холдинга «БЕЛАЗ-ХОЛДИНГ»
ул. 40 лет Октября, 4
222160, г. Жодино, Минская область
Республика Беларусь
тел: (+375 1775) 327 82, 360 67, 337 37
факс: (+375 1775) 701 37
e-mail: office@belaz.minsk.by
www.belaz.by

Филиал ОАО «БЕЛАЗ» – управляющая компания холдинга «БЕЛАЗ-ХОЛДИНГ» –
«Могилевский автомобильный завод имени С.М. Кирова»
пр-т Витебский, 5
212601, г. Могилев, Республика Беларусь
тел: (+375 222) 740 776, 740 990
факс: (+375 222) 740 776, 740 990
e-mail: office.moaz@belaz.minsk.by
www.moaz.by